

PWC-KIT – Getränkehalter

Produkt:	Sea-Doo_watercraft
Projekt Nein:	487803485_rev1
Anleitung P/N:	487803485
Überarbeitung Nr:	1
Änderungsdatum:	Dezember 2021
Abgedeckter Artikel:	Getränkehalter

Eines oder mehrere der folgenden Kits sind erforderlich, um diesen Getränkehalter zu installieren:

- Stangen- und Getränkehalterhalterung (linke Seite) (P/N 295100948)
- Halterung für Stangen- und Getränkehalter (rechte Seite) (P/N 295100949)
- Kühler (P/N 269800943) (Fish Pro)
- LinQ-Vorderstütze (linke Seite) (N/P 295101039)
- LinQ-Vorderstütze (rechte Seite) (N/P 295101040)

Die folgenden Symbole können in diesem Dokument verwendet werden:



WARNUNG

Weist auf eine gefährliche Situation hin, die zum Tod oder zu schweren Verletzungen führen kann, wenn sie nicht vermieden wird.



VORSICHT: Weist auf eine Gefahrensituation hin, die, wenn sie nicht vermieden wird, zu leichten oder mittelschweren Verletzungen führen kann.

HINWEIS Weist auf eine Anweisung hin, deren Nichtbeachtung zu schweren Schäden an Fahrzeugkomponenten oder anderem Eigentum führen kann.



WARNUNG

- Dieses Kit ist nur für bestimmte zutreffende Modelle ausgelegt (autorisierte BRP-Händler bestätigen die Modelle). Es wird nicht für andere Geräte als das (die) empfohlen, für die es verkauft wurde.



WARNUNG

Einige wichtige Sicherheitsinformationen und/oder Betriebsanweisungen für den Endverbraucher können in diesem Anweisungsblatt enthalten sein. Stellen Sie sicher, dass Sie dem Kunden die Kit-Teilenummer sowie das diesem Kit beiliegende Anleitungsblatt mitteilen. Stellen Sie sicher, dass der Kunde Zugriff auf alle Informationen hat, die für die ordnungsgemäße Verwendung des Zubehörs erforderlich sind.

HINWEIS : VERWENDEN SIE DIE ANZUGSDREHMOMENTE IN DER FOLGENDEN TABELLE, WENN NICHT ANDERS ANGEGEBEN.

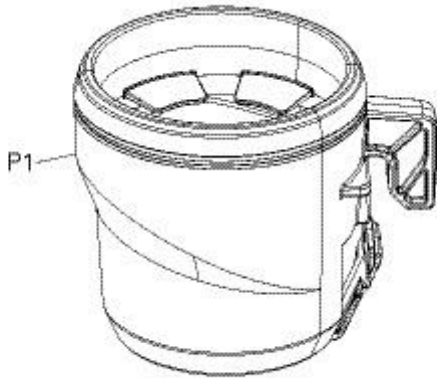
GRAD

	5.8	8.8	10.9	12.9
M4	1,8 ± 0,2 N•m (16 ± 2 lbf• Zoll)	2,8 ± 0,2 N•m (25 ± 2 lbf• Zoll)	3,8 ± 0,2 N•m (34 ± 2 lbf• Zoll)	4,5 ± 0,5 N•m (40 ± 4 lbf• Zoll)
M5	3,3 ± 0,2 N•m (29 ± 2 lbf• Zoll)	5 ± 0,5 N•m (44 ± 4 lbf• Zoll)	7,8 ± 0,7 N•m (69 ± 6 lbf• Zoll)	9 ± 1 N•m (80 ± 9 lbf• Zoll)
M6	7,5 ± 1 N•m (66 ± 9 lbf• Zoll)	10 ± 2 N•m (89 ± 18 lbf• Zoll)	12,8 ± 2,2 N•m (113 ± 19 lbf• Zoll)	16 ± 2 N•m (142 ± 18 lbf• Zoll)
M8	15,3 ± 1,7 N•m (135 ± 15 lbf• Zoll)	24,5 ± 3,5 N•m (18 ± 3 lbf•ft)	31,5 ± 3,5 N•m (23 ± 3 lbf•ft)	40 ± 5 N•m (30 ± 4 lbf•ft)
M10	29 ± 3 N•m (21 ± 2 lbf•ft)	48 ± 6 N•m (35 ± 4 lbf•ft)	61 ± 9 N•m (45 ± 7 lbf•ft)	73 ± 7 N•m (54 ± 5 lbf•ft)
M12	52 ± 6 N•m (38 ± 4 lbf•ft)	85 ± 10 N•m (63 ± 7 lbf•ft)	105 ± 15 N•m (77 ± 11 lbf•ft)	128 ± 17 N•m (94 ± 13 lbf•ft)

M14	85 ± 10 N•m (63 ± 7 lbf•ft)	135 ± 15 Nm (100 ± 11 lbf•ft)	170 ± 20 N•m (125 ± 15 lbf•ft)	200 ± 25 N•m (148 ± 18 lbf•ft)
M16	126 ± 14 N•m (93 ± 10 lbf•ft)	205 ± 25 N•m (151 ± 18 lbf•ft)	255 ± 30 N•m (188 ± 22 lbf•ft)	305 ± 35 N•m (225 ± 26 lbf•ft)
M18	170 ± 20 N•m (125 ± 15 lbf•ft)	273 ± 32 N•m (201 ± 24 lbf•ft)	330 ± 25 N•m (243 ± 18 lbf•ft)	413 ± 47 N•m (305 ± 35 lbf•ft)

Die Abbildungen in diesem Dokument zeigen typische Konstruktionen der verschiedenen Baugruppen und geben möglicherweise nicht alle Details oder die genaue Form der Teile wieder; sie stellen jedoch Teile mit gleicher oder ähnlicher Funktion dar.

Die Installationszeit beträgt ca. 0,1 Stunde.
zu montierende Teile



ARTIKEL

BEZEICHNUNG

Artikelnummer

Menge

P1

Getränkehalter

Nicht separat erhältlich

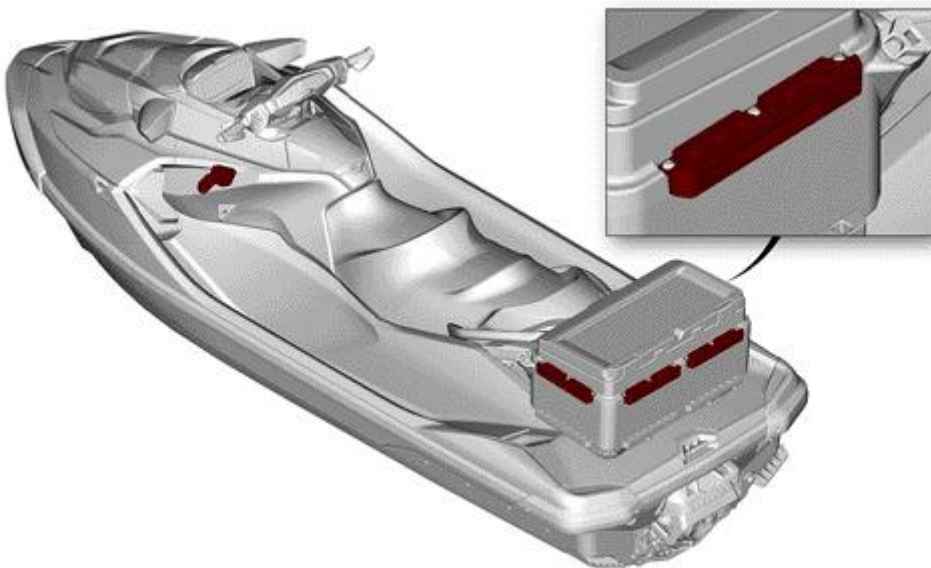
1

instructions

Vehicle Preparation

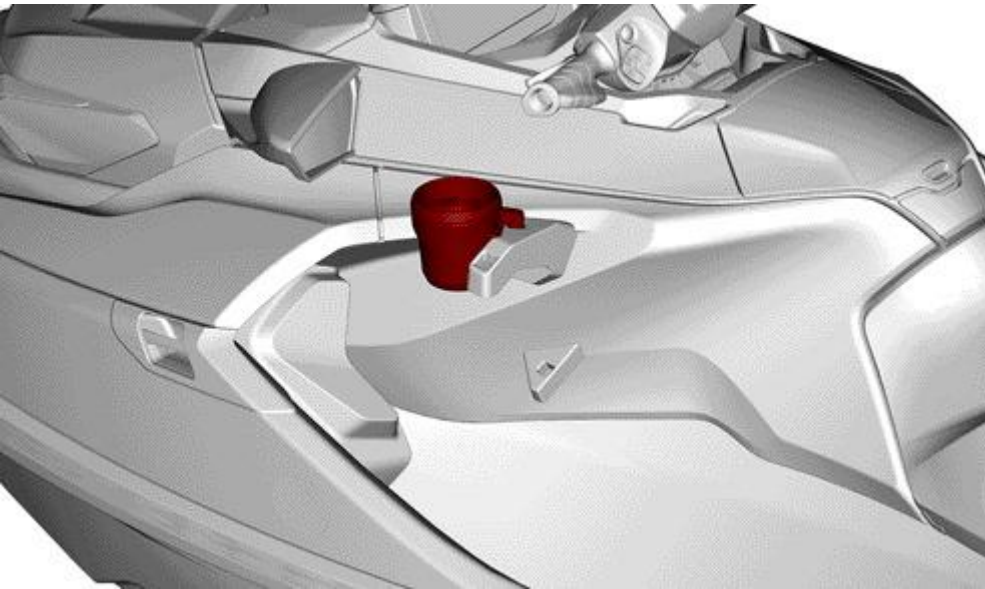
One or more of the following kits are required to install this cup holder:

- Rod & Cup Holder Support (LH side) (P/N 295100948)
- Rod & Cup Holder Support (RH side) (P/N 295100949)
- Cooler (P/N 269800943) (Fish Pro)

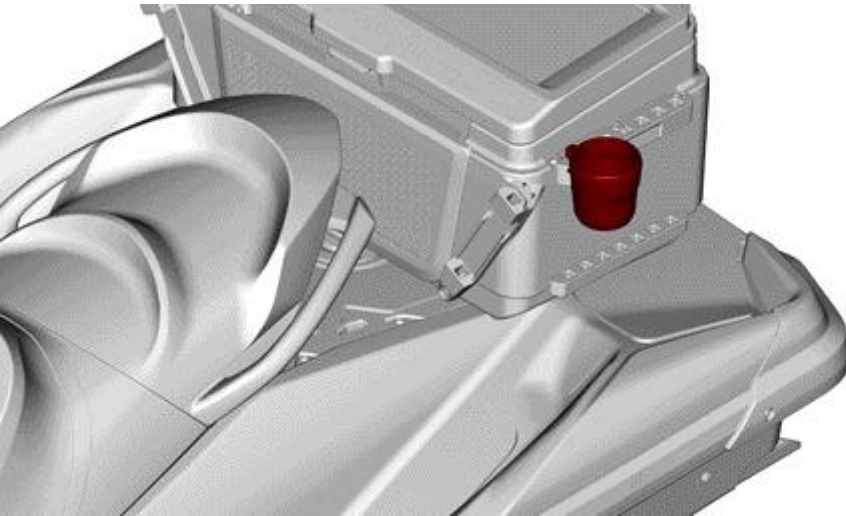


Part Installation

On Accessory Support



On Cooler



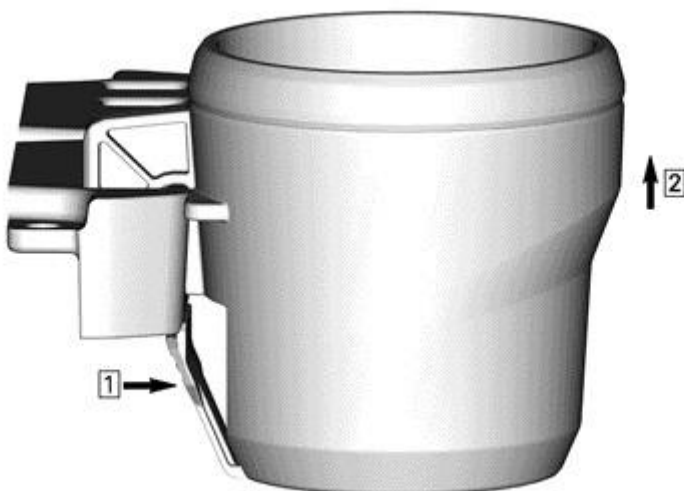
NOTE: Install on upper rails only.

All Models

Ensure to fully seat the cup holder [P1] when installing. A "click" noise will be heard.

To remove:


1. Press the locking tab
2. Pull up.



NOTE: Ensure to use an appropriate size bottle to fit in the cup holder. A too small bottle will not be held strongly enough and may become unstable.

 **WARNING**

Entfernen Sie beim Anhängerbetrieb immer Flaschen oder Gegenstände aus dem Getränkehalter. Herunterfallende Gegenstände können zu Verkehrsgefährdungen werden.

 **VORSICHT:** Entfernen Sie immer die Flasche oder Gegenstände, wenn die Bedingungen gefährlich werden oder das Wasser aufgewühlt wird. Flaschen oder Gegenstände können herunterfallen und Insassen verletzen.